



## ИНСТРУКЦИЯ ПОЛЬЗОВАТЕЛЯ

Беговая дорожка  
AMMITY  
Fashion FTM 4618

# EAC



## СОДЕРЖАНИЕ

Инструкция по технике безопасности.....	4
Сборка .....	6
Подготовка к работе .....	10
Обслуживание тренажера.....	15
Руководство по эксплуатации.....	17
Обзор тренировок.....	27
Спецификация .....	29

### **ВАЖНО!!**

Для наибольшей эффективности и безопасности, пожалуйста, ознакомьтесь с этой инструкцией перед использованием тренажера. Сохраните, пожалуйста, это руководство по эксплуатации для обращения к нему в дальнейшем.

## ИНСТРУКЦИЯ ПО ТЕХНИКЕ БЕЗОПАСНОСТИ

Благодарим Вас за выбор продукции компании Ammity!

Вы сделали большой шаг вперёд в развитии и поддержании Вашей программы тренировок. Эта беговая дорожка – эффективный инструмент для достижения Ваших личных фитнес-целей. Постоянное использование беговой дорожки может помочь Вам улучшить качество Вашей жизни.

Независимо от того, поставили ли Вы перед собой цель подготовиться к соревнованиям или просто наслаждаться более полной и здоровой жизнью, наша беговая дорожка, разработанная по новым технологиям, поможет Вам в их достижении, обеспечив профессиональное качество тренировки прямо у Вас дома. Тренируясь на беговой дорожке Ammity, Вы станете более сильным, выносливым и здоровым. При разработке тренажеров мы придерживаемся принципа всестороннего контроля качества «изнутри и снаружи», поэтому мы используем только самые качественные комплектующие. Таким образом, нами достигается максимальный контроль качества, надежности, безопасности и обеспечивается повышенный комфорт при использовании тренажера.

### ВНИМАНИЕ!!

При любых физических нагрузках желательно проконсультироваться у лечащего врача.

- 1.** Владелец тренажера ответственен за ознакомление всех пользователей беговой дорожки с инструкцией по технике безопасности и эксплуатации перед занятиями.
- 2.** Дети могут заниматься на тренажере только под постоянным наблюдением взрослых. Перед занятием ознакомьте детей с техникой безопасности.
- 3.** Храните и используйте беговую дорожку в помещении, на ровной и свободной поверхности. Не используйте её на улице, вблизи водоёмов, при повышенной влажности и значительных перепадах температуры.
- 4.** При минусовой температуре необходимо в течение нескольких часов (от 3 до 12) оставить тренажёр в помещении с комнатной температурой (+20°C) и только после этого можно включать его в сеть питания.
- 5.** Не допускайте к тренажеру животных.
- 6.** Не запускайте дорожку, если вы стоите на беговом полотне, сначала встаньте на боковые подножки.
- 7.** В начале тренировки на беговой дорожке всегда держи-

тесь за поручни.

- 8.** Беговая дорожка способна работать на высокой скорости. Чтобы избежать резких перепадов скорости, увеличивайте скорость постепенно.
- 9.** Регулярно осматривайте и, в случае необходимости, затягивайте видимые болты крепления дорожки. Не прикасайтесь к подвижным частям дорожки во время ее работы.
- 10.** При складывании и перемещении тренажера удостоверьтесь, что рычаг фиксации дорожки в сложенном состоянии находится в правильном положении. Пожалуйста, прочитайте подробное руководство по складыванию и перемещению тренажера.
- 11.** Перед проведением работ по обслуживанию и настройке дорожки, описанных в данном руководстве, всегда отключайте провод электропитания тренажера. Не открывайте крышку мотора дорожки, за исключением тех случаев, когда вас просит сделать это авторизованный представитель сервиса гарантийного обслуживания. Все сервисные

работы, не описанные в данном руководстве, должны выполняться только официальными представителями гарантийного сервисного центра.

**12.** Беговая дорожка – это электрический прибор, недопустимо нахождение вблизи воды или других жидкостей, во избежание получения травм и ожогов. Не кладите посторонние предметы на поручни, консоль или беговое полотно дорожки.

**13.** Всегда пользуйтесь ключом безопасности беговой дорожки. Перед началом тренировки прикрепите ключ безопасности к Вашей одежде с помощью специального зажима. Если во время тренировки возникнут какие-либо проблемы и потребуются быстрая остановка дорожки, просто потяните за шнур ключа безопасности, чтобы быстро отделить ключ безопасности от консоли. Для продолжения тренировки поместите ключ безопасности в его изначальное положение на консоли.

**14.** При хранении дорожки ключ безопасности следует отсоединить от консоли и хранить его отдельно, вне зоны доступа детей.

**15.** Внимательно относитесь к подбору правильной одежды для тренировки. Не надевайте свободно ниспадающую одежду, обувь на кожаной подошве или на каблуках. Соберите и зафиксируйте длинные волосы.

**16.** Не оставляйте вблизи беговой дорожки полотенца или

одежду. Беговое полотно не остановится немедленно при попадании под него или наматывании на роллер посторонних предметов. Если в процессе тренировки под беговое полотно попали посторонние предметы, немедленно остановите дорожку.

**17.** Соблюдайте осторожность при подъеме на дорожку или спуске с нее.

**18.** Чтобы подняться или спуститься с бегового полотна, сначала поставьте обе ноги на правую и левую боковые подножки. Чтобы спуститься с дорожки, также сначала ставьте ноги на боковые подножки.

**19.** Находясь на работающей беговой дорожке, никогда не предпринимайте попыток повернуться, всегда держите голову и корпус прямо и смотрите вперед.

**20.** Никогда не включайте дорожку, когда кто-либо находится на беговом полотне.

**21.** Не раскачивайте и не шатайте дорожку.

**22.** Всегда тренируйтесь с осторожностью, избегая чрезмерного напряжения во время тренировки. Если Вы почувствуете боль или физический дискомфорт, немедленно прекратите тренировку.

**23.** Не производите никаких модификаций или обслуживание дорожки помимо тех, что указаны в данном руководстве пользователя.

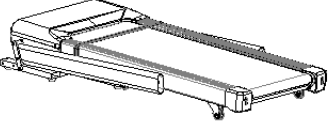
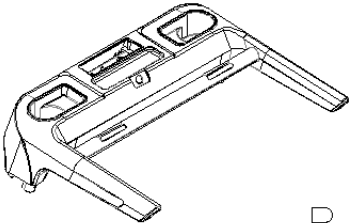
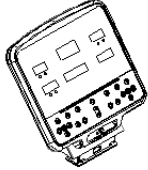
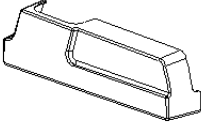
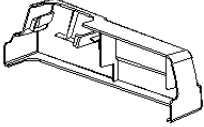

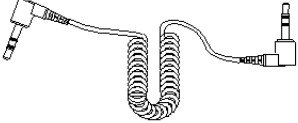
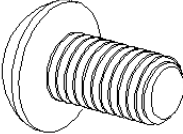
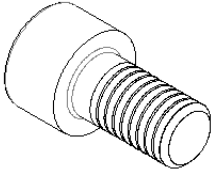
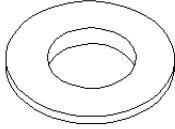
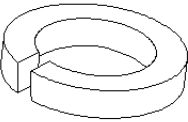
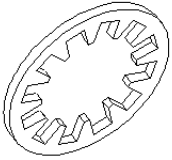
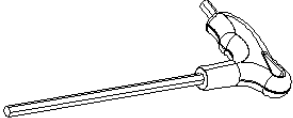
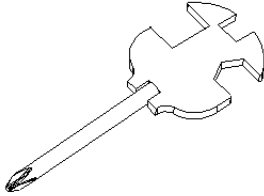
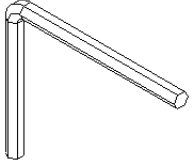
## СБОРКА

### ВАЖНО!!

Перед сборкой внимательно прочитайте данный раздел инструкции полностью!

В процессе сборки дорожки обратите особое внимание на точное следование всем пунктам инструкции по сборке дорожки. После сборки еще раз удостоверьтесь, что все комплектующие дорожки плотно закреплены. Плохо закрепленные элементы при работе тренажера могут создавать посторонние шумы. Вертикальные стойки консоли дорожки, сама консоль и ее ручки должны быть прочно закреплены и не должны шататься. Если какая-либо из вышеназванных частей дорожки шатается, это означает, что дорожка собрана неправильно. В таком случае вновь обратитесь к инструкции по сборке и проверьте правильность сборки тренажера.

### Перед сборкой проверьте упаковочный лист

 A	 B	 C	 C14	 C15
 D10	 D19	 E10	 E16	 E26
 E28	 E30	 B07	 B08	 B09

Номер	Название	Описание	Кол-во
A	Основная рама		1
B	Опорная рама дисплея		1
C	Дисплей		1
C14	Левая нижняя накладка		1
C15	Правая нижняя накладка		1
D10	Ключ безопасности		1

Номер	Название	Описание	Кол-во
D19	MP3 провод		1
E10	Болт	M8x15	10
E16	Болт	M8x20	4
E26	Плоская шайба	8	4
E28	Пружинная шайба	8	4
E30	Стопорная шайба	8	10

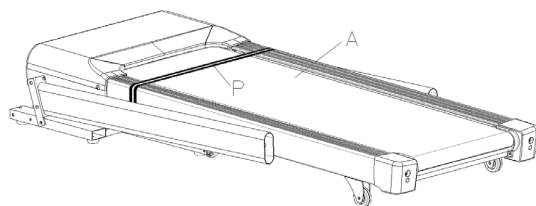
**Инструменты для сборки:** крестовой гаечный ключ S=13,14,15 (B08), гаечный ключ 6mm (B07), шестигранный гаечный ключ 5mm (B09)

## ВНИМАНИЕ

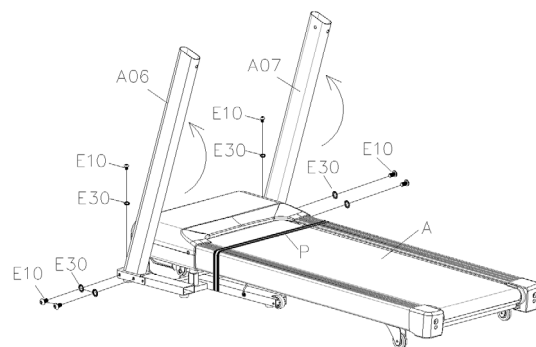
Не включайте тренажер до завершения сборки тренажера

### ВНИМАНИЕ!!!

При сборке тренажера и подсоединении друг к другу проводов, тренажер должен быть отключен от сети питания!



Шаг 1



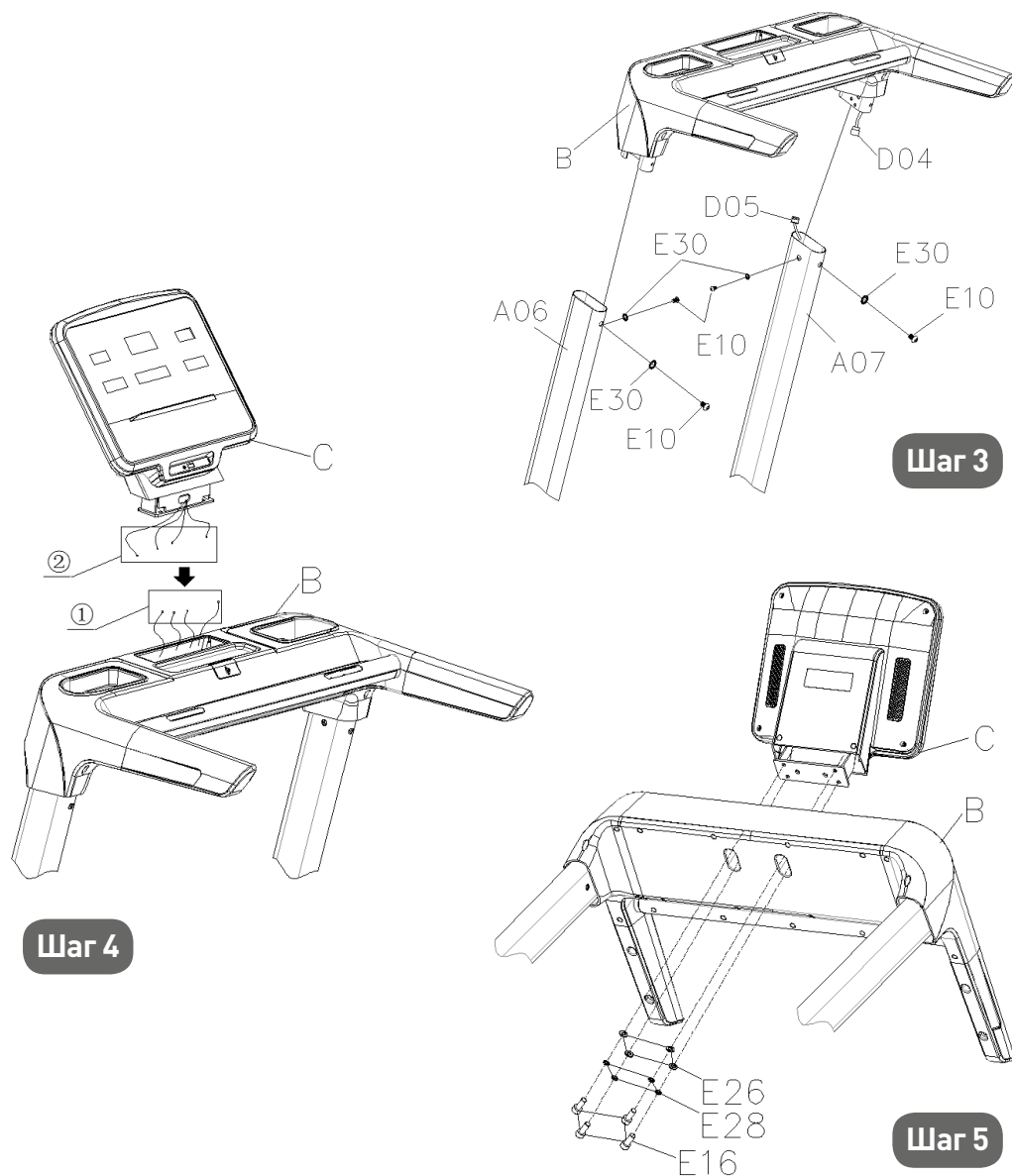
Шаг 2

**Сборка. Шаги 1-2:** откройте коробку и установите основную раму на пол.

**Внимание:** не снимайте упаковочный ремень (P) до установки беговой дорожки.

- Поднимите левую вертикальную опору (A06).
- Закрепите левую вертикальную опору (A06) на основной раме (A) с помощью болта (E10), стопорной шайбы (E30) и шестигранного гаечного ключа (B09).
- Повторите то же самое с правой вертикальной опорой (A07).

**Примечание:** обязательно поддерживайте вертикальные опоры двумя руками.



### Шаг 3:

Соедините верхний провод монитора (D04) с нижним проводом (D05).  
Закрепите опорную раму монитора (B) на левой и правой вертикальных опорах (A06/A07) с помощью болта (E10), стопорной шайбы (E30) и шестигранного гаечного ключа (B09).

**Примечание:** Перед затягиванием болтов, убедитесь, что все провода хорошо соединены.

### Шаг 4:

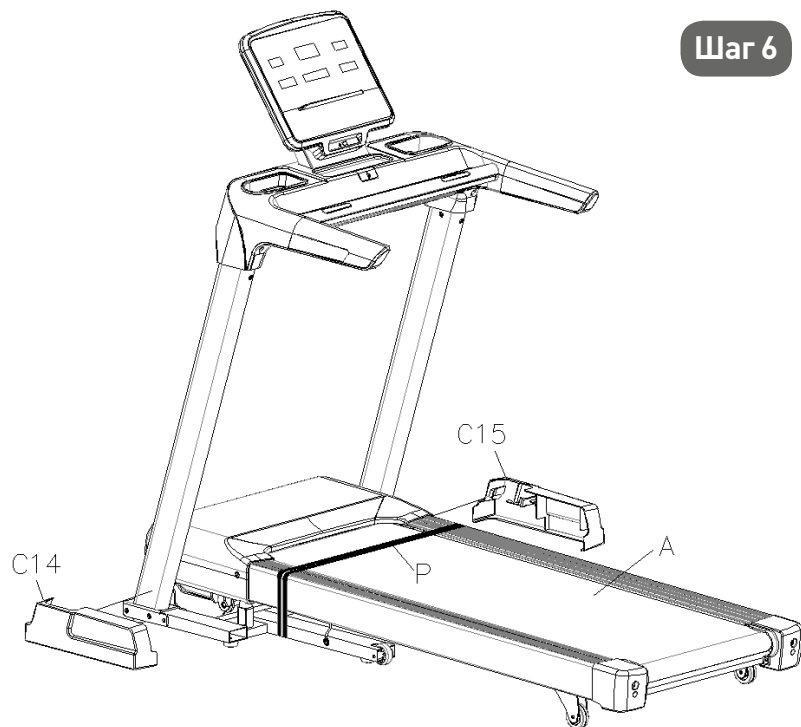
Соедините провода 1 с проводами 2 как показано на рисунке.

**Внимание:** убедитесь, что провода ничем не сдавлены.

### Шаг 5:

Закрепите дисплей (C) на опорной раме дисплея (B) с помощью болтов (E16), пружинных шайб (E28), плоских шайб (E26) и гаечного ключа (B07).





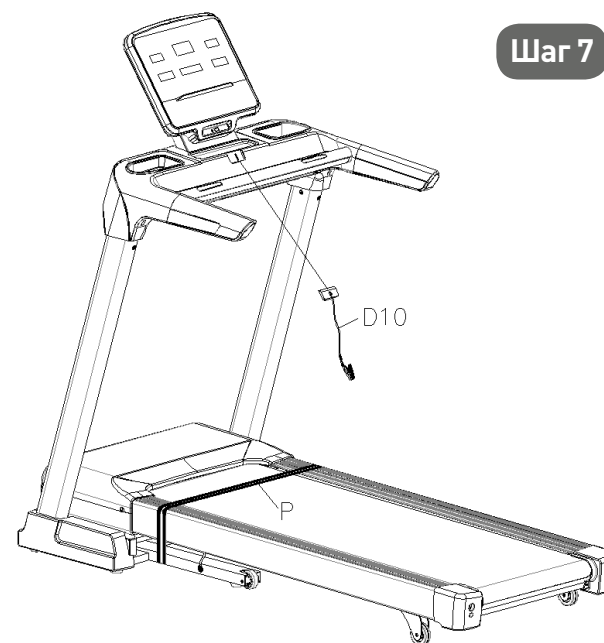
### Шаг 6

**Шаг 6:** Прикрепите левую нижнюю накладку (C14) и правую нижнюю накладку (C15) к основной раме (A).

**Примечание:** убедитесь, что все пряжки нижних накладок хорошо затянуты на основной раме (A).

### Шаг 7:

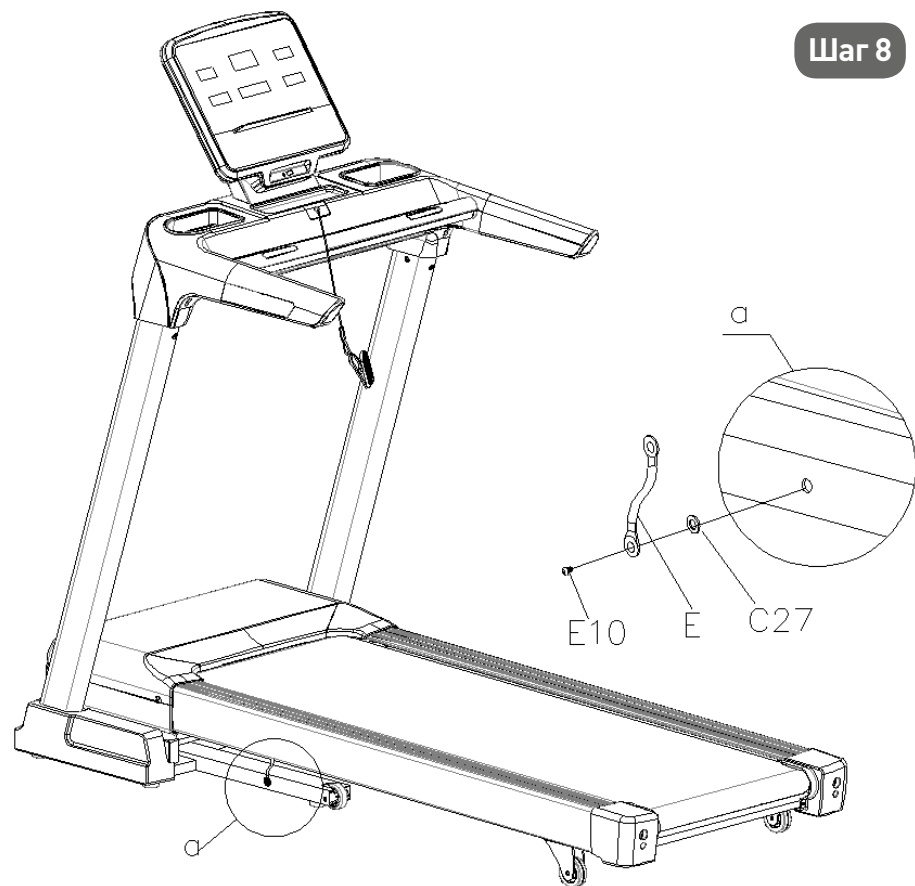
Отрежьте и снимите упаковочный ремень P. Вставьте ключ безопасности (D) в слот ключа безопасности и прикрепите зажим ключа безопасности к своей одежде. В случае необходимости потяните ключ безопасности и тренажер остановится.



### Шаг 7

#### Использование ключа безопасности

Перед тренировкой закрепите зажим ключа безопасности на своей одежде. В случае необходимости отсоедините ключ безопасности, и тренажер остановится.



### Шаг 8

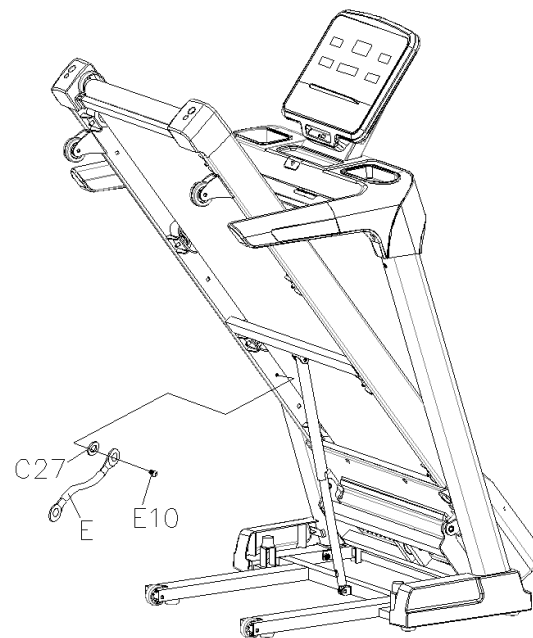
#### Шаг 8:

Снимите болт М8\*15 (E10) и пластиковую шайбу (C27) в нижней части стального троса (E) с помощью шестигранного гаечного ключа (B09).

#### Шаг 9:

Снимите болт М8\*15 (E10) и пластиковую шайбу (C27) в верхней части стального троса (E) с помощью шестигранного гаечного ключа (B09). Затем снимите стальной трос с нижней рамы.

**Примечание:** стальной трос обеспечивает вашу безопасность во время сборки; Вы можете сохранить его для использования в следующий раз.



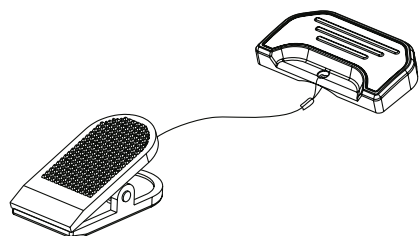
### Шаг 9

## ПОДГОТОВКА К РАБОТЕ

### ВНИМАНИЕ!!

Не становитесь на беговое полотно до начала тренировки. Перед началом тренировки следует встать на боковые подножки и начинать идти по беговому полотну только после того, как беговое полотно пришло в движение. Никогда не пытайтесь встать на движущееся с большой скоростью полотно! Также не пытайтесь сойти с дорожки до полной остановки бегового полотна.

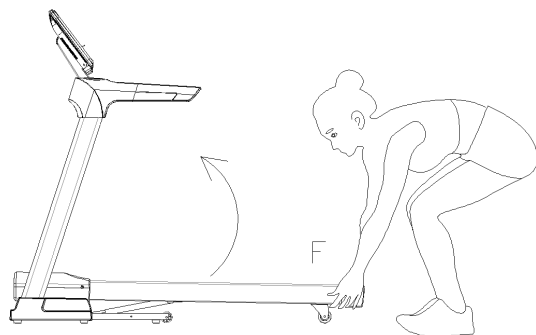
### Ключ безопасности



Ваша дорожка не запустится, если ключ безопасности находится в неправильном положении. Прикрепите зажим шнура ключа безопасности к Вашей одежде, сам ключ установите в гнездо на консоли. Ключ безопасности предназначен для того, чтобы быстро отключить дорожку, например, если вы упадете. Проверяйте исправность ключа безопасности каждые две недели.

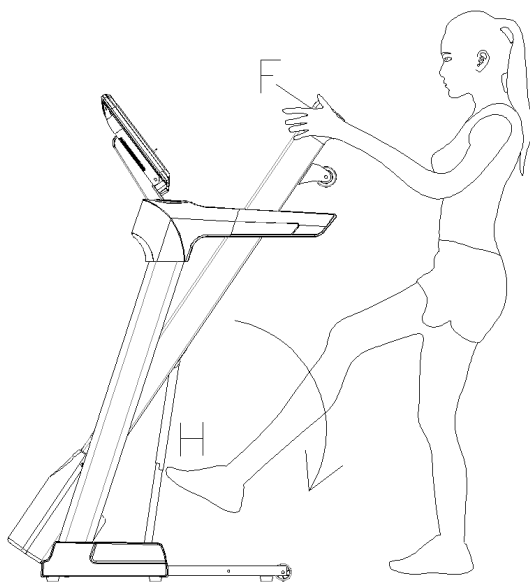
### Размещение дорожки

Поместите дорожку на ровную поверхность. Необходимо оставить свободное пространство вокруг дорожки. Тренажер нельзя размещать в гараже, крытом дворике, вблизи источников воды, на улице или в помещениях со значительными перепадами температуры. Не становитесь на беговое полотно перед запуском дорожки, сначала поставьте ноги на боковые подножки.



Для **складывания** тренажера возьмитесь за основание беговой дорожки (F) как показано на рисунке и поднимите вверх до тех пор, пока не услышите щелчок газового доводчика.

**Примечание:** запрещено складывать тренажер, когда он включен или угол наклона изменен.



Для **раскладывания** тренажера обеими руками возьмитесь за основание беговой дорожки (F), толкните ногой газовый доводчик в точку (K) как показано на рисунке слева, и она автоматически опустится.

### ПРАВИЛЬНОЕ ИСПОЛЬЗОВАНИЕ ТРЕНАЖЁРА

Ваша дорожка может работать на высоких скоростях. Всегда начинайте с маленькой скорости, затем постепенно повышайте ее. Никогда не оставляйте дорожку в запущенном состоянии без присмотра. Если дорожка не используется, отсоедините ключ безопасности от консоли, поставьте переключатель ON/OFF в положение OFF и выдерните провод питания из розетки.

Следуйте расписанию ОБСЛУЖИВАНИЯ тренажера. Держите корпус и голову повернутыми вперед и не пытайтесь повернуться либо посмотреть назад во время тренировок. Немедленно прекратите тренировку, если Вы почувствуете боль, головокружение или недостаток дыхания.

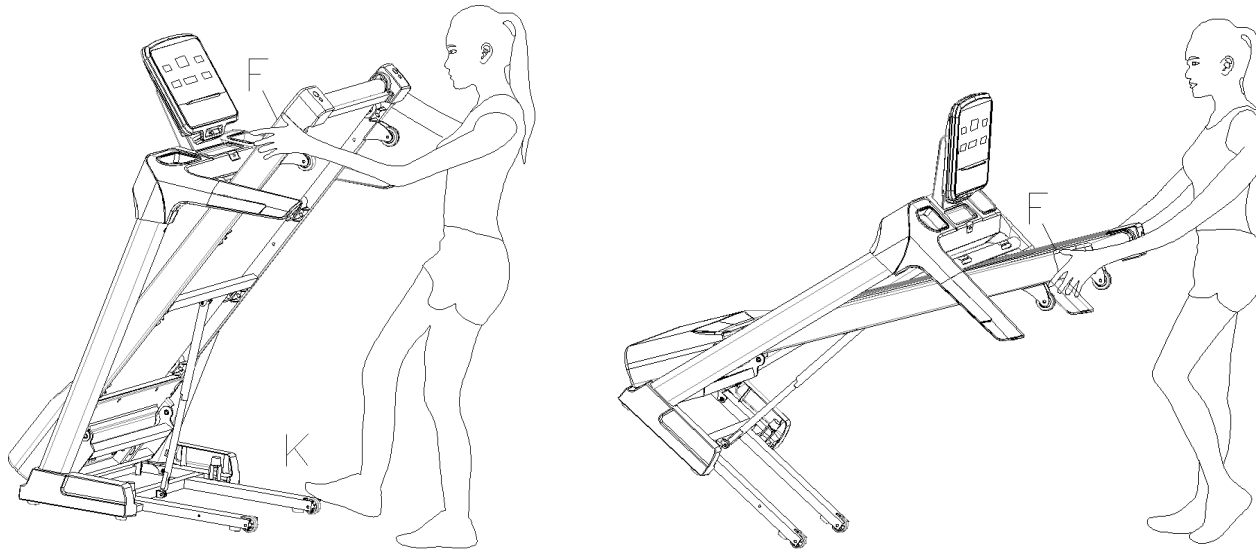
## Транспортировка тренажёра

Возьмитесь за основание беговой дорожки F как показано на рисунке;

Придавите ногой место (K) как показано на рисунке.

Держа ногу в положении «K», медленно наклоните верхнюю часть беговой дорожки вниз

Когда основание беговой дорожки «F» опустится до нужного положения, колеса беговой дорожки станут активными и ее можно перемещать.



## Регулировка ножек уровня пола.

Если поверхность неровная, можно отрегулировать ножки уровня пола (C31) для устойчивости тренажера.

С помощью крестового гаечного ключа (B08) поверните ножки уровня пола (C31) налево для увеличения высоты тренажера и направо для уменьшения высоты.



## Регулирование бегового полотна

Положение бегового полотна отрегулировано на фабрике при изготовлении дорожки. Однако в определенных случаях, например, при транспортировке или изменениях влажности/температуры беговое полотно может сместиться относительно центра дорожки или растянуться.

## Центровка бегового полотна

Перед использованием тренажера для обеспечения правильной работы дорожки удостоверьтесь в том, что беговое полотно расположено точно по центру тренажера.

### ВНИМАНИЕ!!

При центровке бегового полотна не запускайте его на скорости более 1 км/ч. Удостоверьтесь, что пальцы, волосы, полы одежды или другие предметы не касаются движущихся деталей.

## Если беговое полотно сдвинуто в правую сторону

Запустите тренажер на скорости 1 км/ч. С помощью ключа М5 поворачивайте правый регулировочный болт по часовой стрелке на  $\frac{1}{4}$  за один раз, а левый - против часовой стрелки, проверяя, достаточно ли отрегулировано беговое полотно. Дайте полотну сделать один полный оборот, чтобы проверить, нет ли необходимости в дальнейшей регулировке. При необходимости повторяйте эти действия до тех пор, пока беговое полотно не окажется расположенным точно по центру тренажера.

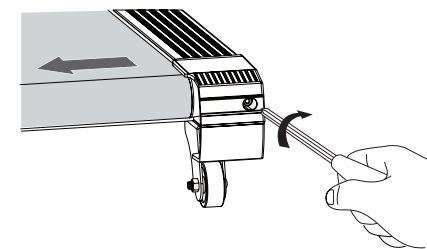
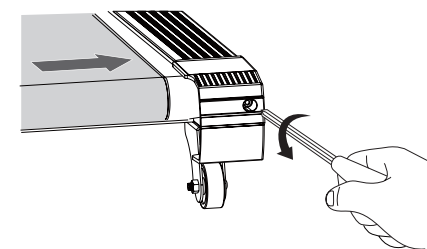
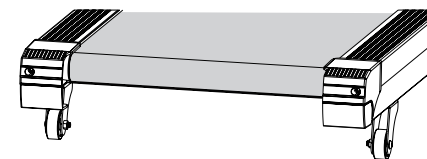
## Если беговое полотно сдвинуто в левую сторону

Включите беговую дорожку на минимальной скорости 0.8 км/ч. С помощью ключа М5 поворачивайте правый регулировочный болт против часовой стрелки на  $\frac{1}{4}$  за один раз, а левый - по часовой стрелке, проверяя, достаточно ли отрегулировано беговое полотно. Дайте полотну сделать один полный оборот, чтобы проверить, нет ли необходимости в дальнейшей регулировке. При необходимости повторяйте эти действия до тех пор, пока беговое полотно не окажется расположенным точно по центру тренажера.

После регулировки установите максимальную скорость и убедитесь, что беговое полотно более не смещается.

### ВНИМАНИЕ!!

Не перетягивайте регулировочные болты при центровке, это может вызвать преждевременную порчу роллеров.



### Натяжение бегового полотна

Когда вы встаете на беговое полотно и ощущаете его пробуксовку при проходе через ведущие валы, беговое полотно следует натянуть. В большинстве случаев беговое полотно в процессе эксплуатации растягивается, что вызывает проскальзывание и постоянное смещение вправо или влево. Натяжение бегового полотна является обычной регулировочной операцией.

Для устранения этой неполадки следует повернуть задние шестигранные болты на  $\frac{1}{4}$  оборота по часовой стрелке. Далее необходимо проверить беговое полотно на проскальзывание.

Если необходимо повторите, но не поворачивайте болты больше, чем на  $\frac{1}{4}$  оборота за один раз.

#### ВНИМАНИЕ!!

Для того, чтобы продлить срок службы беговой дорожки, рекомендуется выключать её на 10 минут после двухчасовой тренировки.

Если беговое полотно слишком ослаблено или натянуто, то дорожка может выйти из строя.

## ОБСЛУЖИВАНИЕ ТРЕНАЖЕРА

Чистота Вашей беговой дорожки и правильное управление сведут количество проблем по её обслуживанию к минимуму. Поэтому мы рекомендуем Вам придерживаться следующих правил обслуживания.

1. Выключите дорожку с помощью переключателя on/off, аккуратно выдерните провод питания из розетки.
2. Протрите беговое полотно, деку, крышку моторного отсека и консоль влажной тряпкой. Не используйте чистящие растворы, так как они могут нанести вред тренажеру.
3. Осмотрите провод питания. Если провод питания поврежден, необходимо связаться со службой сервисного обслуживания.
4. Убедитесь, что провод питания не находится под дорожкой или в любом другом месте, где он может быть сдавлен или поврежден. Проверьте положение и степень натяжения бегового полотна. Неровное расположение бегового полотна может привести к повреждению дорожки.

## СМАЗКА БЕГОВОГО ПОЛОТНА

1. Беговое полотно необходимо смазывать каждые 300 км. Тренажер издаст три звуковых сигнала и на экране появится информационная надпись «OIL». Это означает, что Вам необходимо произвести смазку бегового полотна согласно инструкции.
2. После произведения смазки тренажера, в режиме ожидания нажмите кнопку «**STOP**» и удерживайте ее 3 секунды. Таким образом вы снимите информационную надпись «**OIL**».

## РЕКОМЕНДАЦИИ ПО СМАЗКЕ БЕГОВОГО ПОЛОТНА

Пользователям, которые тренируются на беговой дорожке меньше 3 часов в неделю, необходимо смазывать беговое полотно раз в 6 месяцев.

Пользователям, которые тренируются на беговой дорожке от 3 до 5 часов в неделю, необходимо смазывать беговое полотно раз в 3 месяца.

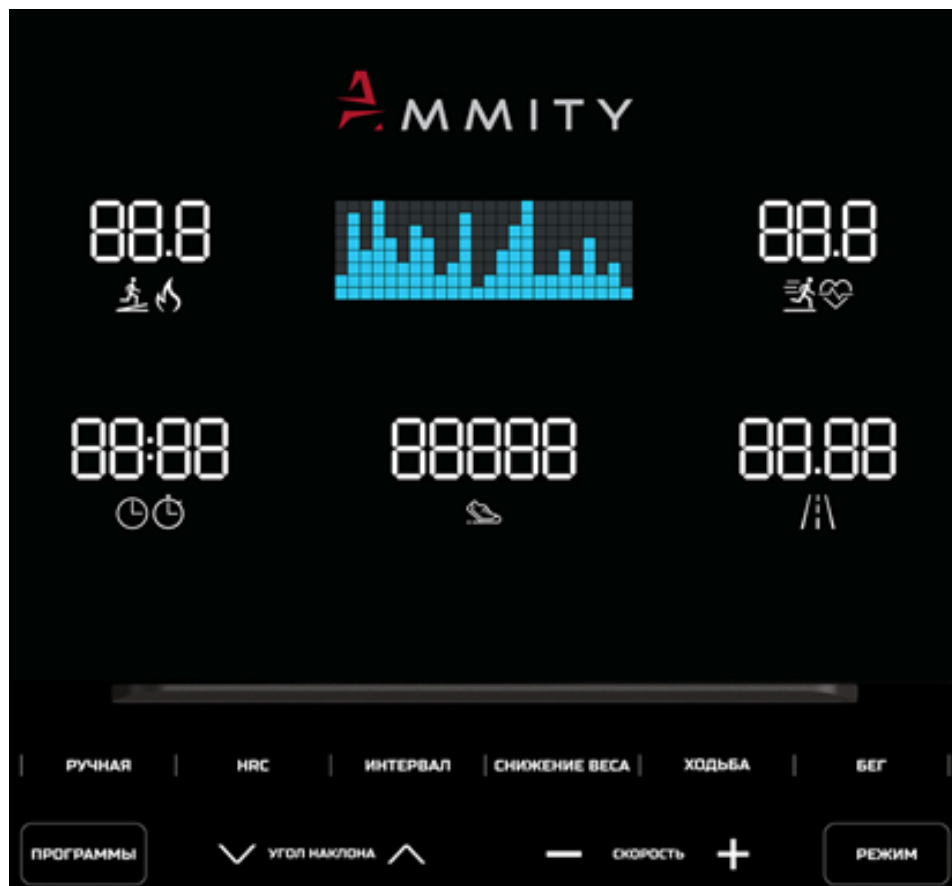
Пользователям, которые тренируются на беговой дорожке больше 5 часов в неделю, необходимо смазывать беговое полотно раз в 2 месяца.

Проверить необходимость смазки можно подняв одну сторону бегового полотна и проведя рукой по центральной части деки. Если дека гладкая, «скользит», смазка не требуется. Если поверхность сухая, шероховатая необходимо нанести силиконовую смазку 30-40мл.

1. Выключите тренажер с помощью переключателя on/off , затем аккуратно выдерните из розетки провод питания.
2. Протрите всю поверхность деки чистой гладкой тканью для удаления пыли и других загрязнений.
3. Поднимите одну сторону бегового полотна и нанесите на центральную часть деки смазку.
4. Включите беговую дорожку на минимальной скорости от 3 до 5 мин, смазка равномерно распределится по всей поверхности деки.



## РУКОВОДСТВО ПО ЭКСПЛУАТАЦИИ



«**МАТРИЦА**»: отображает время и угол наклона каждой секции во время программы бега. На экране в графе «**Скорость**» 1 квадрат означает 2 км/ч, а в графе «**Угол наклона**» 1 квадрат означает 2 секции.



«**ВРЕМЯ/ТЕМП**»: отображает время и темп. Темп – промежуток времени, который потребуется для завершения бега на 1 км.

Диапазон времени: 0:00-18 часов. После превышения данного диапазона беговая дорожка не останавливается, а отсчет начинается заново с 0:00. В режиме отсчета назад диапазон составляет 99 мин-0 мин. После достижения 0:00 мин. беговая дорожка остановится и перейдет в режим ожидания. **ВРЕМЯ** и **ТЕМП** отображаются поочередно каждые 5 секунд.



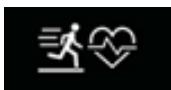
«**ДИСТАНЦИЯ**»: отображает дистанцию бега. Диапазон: 0.00-99.99. После превышения данного диапазона беговая дорожка

не останавливается, а отсчет начинается заново с 0.00. В режиме отсчета дистанции назад после достижения 0.00 беговая дорожка остановится и перейдет в режим ожидания. В режиме **ЧСС** отобразится «ЧСС». В режиме **FAT** (измерение массы тела) отобразится «FAT».



«**УГОЛ НАКЛОНА/КАЛОРИИ**»: Отображает уровни угла наклона и затраченные калории во время бега.

Диапазон угла наклона: 0.00-15.0. Диапазон калорий: 0.0-999. После превышения данного диапазона калорий беговая дорожка не останавливается, а отсчет начинается заново с 0.0. В режиме отсчета назад после достижения 0.00 беговая дорожка остановится и перейдет в режим ожидания.



«**СКОРОСТЬ/ПУЛЬС**»: отображает текущую скорость и пульс. Диапазон скорости: 0.8-18 км/ч.

Держите датчики пульса обеими руками не менее 5 секунд, система подсчитает и отобразит на экране Ваш текущий пульс. Диапазон составляет 50-200 ударов/мин (данная функция представлена для ознакомления, и не может использоваться в медицинских целях).



«**ШАГИ**»: отображает кол-во шагов во время бега. Диапазон: 0-99999.

После превышения данного диапазона беговая дорожка не останавливается, а отсчет начинается заново с 0.00. В режиме отсчета назад после достижения 0.00 дорожка остановится и перейдет в режим ожидания.

## ФУНКЦИИ КЛАВИШ

«**СТАРТ**»: После включения тренажера и установки ключа безопасности, нажмите на клавишу, и беговая дорожка начнет работать.

«**СТОП**»: При нажатии **СТОП** во время тренировки один раз, тренажер остановится, все настройки сохранятся. Для продолжения тренировки нажмите **СТАРТ**. Если нажать **СТОП** дважды, то все настройки сбросятся, а система перейдет в режим ожидания.

«**РЕЖИМ**»: Нажмите для выбора режима обратного отсчета. Функция включает: режим отсчета времени назад «30:00», режим отсчета дистанции назад «1.00», режим отсчета калорий назад «50.0», режим отсчета шагов назад «5000». Окно экрана будет мигать на протяжении всего времени выбора какого-либо режима. Нажмите «**-СКОРОСТЬ+**» или «**-УГОЛ НАКЛОНА+**» для ввода данных и «**СТАРТ**» для начала тренировки.

«**ПРОГРАММЫ**»: Нажмите P1 (РУЧНАЯ), P2 (ИНТЕРВАЛ), P3 (СНИЖЕНИЕ ВЕСА), P4 (ХОДЬБА), P5 (БЕГ), P6, P7, P8, P9, P10, P11, P12 и FAT (масса тела).

«**БЫСТРЫЕ КЛАВИШИ ВЫБОРА ПРОГРАММ**» вы можете быстро выбрать одну из следующих программ P1 (РУЧНАЯ), P2 (ИНТЕРВАЛ), P3 (СНИЖЕНИЕ ВЕСА), P4 (ХОДЬБА), P5 (БЕГ) с помощью клавиш: «**РУЧНАЯ**», «**ИНТЕРВАЛ**», «**СНИЖЕНИЕ ВЕСА**», «**ХОДЬБА**», «**БЕГ**».

«**НРС**»: Программа контроля ЧСС (частота сердечных сокращений).

«**-СКОРОСТЬ+**»: В режиме настроек можно изменять скорость с помощью данной клавиши на 0,1 км/ч за одно нажатие. Если нажать «**-СКОРОСТЬ+**» и удерживать в течение 0,5 секунд, то скорость будет изменяться постоянно.

«**-УГОЛ НАКЛОНА+**»: В режиме настроек можно изменять угол наклона с помощью данной клавиши на 0,5 секции за одно нажатие. Если нажать «**-УГОЛ НАКЛОНА+**» и удерживать в течение 0,5 секунд, то скорость будет изменяться постоянно.

«**СКОРОСТЬ 6 8 10**»: быстрые клавиши для изменения скорости: **6, 8** и **10** соответственно.

«**УГОЛ НАКЛОНА 3 5 7**»: быстрые клавиши для изменения угла наклона: **3, 5** и **7** соответственно.

## БЫСТРЫЙ СТАРТ

Включите **тумблер питания**; установите **ключ безопасности** в слот на компьютере.

Нажмите «**СТАРТ**» и после 3-х секундного обратного отсчета беговое полотно начнет двигаться со скоростью **0,8** км/ч.

На свое усмотрение вы можете изменять скорость и угол наклона с помощью клавиш

«**-СКОРОСТЬ+**» и «**-УГОЛ НАКЛОНА+**» соответственно.

## РЕЖИМ (ЦЕЛЕВЫЕ ПРОГРАММЫ)

В режиме ожидания нажмите «**РЕЖИМ**» один раз для перехода в режим обратного отсчета времени. На экране в окне «**ВРЕМЯ**» замигает значение «**30:00**». Нажмите «**-СКОРОСТЬ+**» или «**-УГОЛ НАКЛОНА+**» для установки целевого времени от **5:00** до **99:00**.

Нажмите «**РЕЖИМ**» два раза для перехода в режим обратного отсчета дистанции, на экране отобразится значение «**1.00**». Нажмите «**-СКОРОСТЬ+**» или «**-УГОЛ НАКЛОНА+**» для установки целевой дистанции. Возможный диапазон: **50-99.90**.

Нажмите «**РЕЖИМ**» три раза для перехода в режим обратного отсчета калорий. На экране отобразится значение «**50.0**». Нажмите «**-СКОРОСТЬ+**» или «**-УГОЛ НАКЛОНА+**» для установки целевых калорий. Возможный диапазон: **10.0-999**.

Нажмите «**РЕЖИМ**» четыре раза для перехода в режим обратного отсчета шагов. На экране отобразится значение «**5000**». Нажмите «**-СКОРОСТЬ+**» или «**-УГОЛ НАКЛОНА+**» для установки целевых шагов. Возможный диапазон: **100-999000**.

После завершения установок режима обратного отсчета, нажмите «**СТАРТ**» для начала тренировки. Во время тренировки вы можете нажать «**-СКОРОСТЬ+**» или «**-УГОЛ НАКЛОНА+**» для регулировки скорости или угла наклона. Нажмите «**СТОП**» для остановки беговой дорожки.

## БЫСТРЫЙ ВЫБОР ПРОГРАММЫ И НАСТРОЙКА ПРОГРАММ

Можно перейти в настройку программ с помощью быстрых клавиш или нажатия клавиши «ПРОГРАММА». На экране в окне **ВРЕМЯ** отобразится и замигает время тренировки по умолчанию «30:00». Время можно изменить с помощью «-СКОРОСТЬ+» или «-УГОЛ НАКЛОНА+». Нажмите «СТАРТ» и тренажер запустится через 3 секунды. Каждая программа разделена на 16 этапов. После перехода программы на следующий этап система начнет издавать звуки, похожие на «бип». Скорость и угол наклона будут изменяться согласно настройкам данной программы. Клавишами «-СКОРОСТЬ+» или «-УГОЛ НАКЛОНА+» вы можете изменять скорость и угол наклона. После завершения программы система начнет издавать звуковой сигнал, похожий на «бип», тренажер медленно остановится и перейдет в режим ожидания.

## ОПИСАНИЕ ПРОГРАММ

Программа	Этап	Время интервала для каждого этапа = установленное время / 16															
		1	2	3	4	5	6	7	8	9	10	11	12	13	14	15	16
P1 (РУЧНАЯ)	СКОРОСТЬ	5	5	5	5	5	5	5	5	5	5	5	5	5	5	5	5
	УГОЛ НАКЛОНА	2	2	2	2	2	2	2	2	2	2	2	2	2	2	2	2
P2 (ИНТЕРВАЛ)	СКОРОСТЬ	5	10	10	5	5	10	10	5	5	10	10	5	5	10	10	5
	УГОЛ НАКЛОНА	2	2	4	4	6	6	6	6	4	4	4	4	2	2	2	2
P3 (СНИЖЕНИЕ ВЕСА)	СКОРОСТЬ	5	5	8	8	5	5	5	8	8	5	5	5	8	8	5	5
	УГОЛ НАКЛОНА	2	2	4	4	4	4	4	4	4	4	4	4	2	2	2	2
P4 (ХОДЬБА)	СКОРОСТЬ	5	7	7	8	8	7	7	10	10	7	5	5	7	7	10	5
	УГОЛ НАКЛОНА	2	2	4	4	4	4	4	4	4	4	4	4	2	2	2	2
P5 (БЕГ)	СКОРОСТЬ	5	9	9	11	11	12	5	5	9	9	11	11	12	9	9	5
	УГОЛ НАКЛОНА	2	2	4	4	4	4	4	4	4	4	4	4	2	2	2	2
P6	СКОРОСТЬ	5	7	8	10	12	10	8	5	5	8	10	12	10	8	7	5
	УГОЛ НАКЛОНА	2	2	4	4	6	6	6	6	4	4	4	4	2	2	2	2
P7	СКОРОСТЬ	5	6	6	6	7	8	10	10	8	9	10	10	8	6	5	5
	УГОЛ НАКЛОНА	0	5	5	5	4	4	4	3	3	3	3	4	4	4	0	0
P8	СКОРОСТЬ	5	5	5	5	6	7	5	6	7	5	6	7	5	5	5	5
	УГОЛ НАКЛОНА	0	4	4	4	3	3	6	6	6	7	7	8	8	9	0	0
P9	СКОРОСТЬ	5	5	5	8	9	9	6	8	9	6	8	9	6	6	5	5
	УГОЛ НАКЛОНА	0	5	5	5	6	6	6	7	8	9	9	9	10	10	0	0
P10	СКОРОСТЬ	5	6	6	9	9	6	9	10	6	10	11	11	6	6	5	5
	УГОЛ НАКЛОНА	0	5	5	6	6	6	4	4	6	6	5	5	8	8	0	0
P11	СКОРОСТЬ	5	6	7	8	9	7	6	8	10	10	8	8	7	6	5	5
	УГОЛ НАКЛОНА	0	6	6	6	7	5	8	8	4	4	4	5	5	8	0	0
P12	СКОРОСТЬ	5	7	10	12	9	9	12	12	9	9	12	12	7	7	5	5
	УГОЛ НАКЛОНА	0	5	3	2	6	6	2	2	2	2	2	4	5	6	0	0

P1



P2



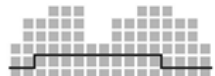
P3



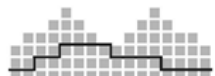
P4



P5



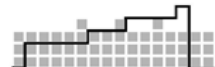
P6



P7



P8



P9



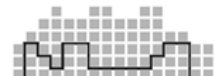
P10



P11



P12



## РУЧНАЯ ПРОГРАММА

### Программа саморегулирования.

Пользователь может самостоятельно задавать параметры для тренировки, доступна одна программа саморегулирования.

### Настройки ручной программы

В режиме ожидания нажмите клавиши «**РУЧНАЯ**» или «**ПРОГРАММА**» для перехода в **РУЧНУЮ** программу. На дисплее отобразится «**01**», а в окне **ВРЕМЯ** отобразится время по умолчанию. Вы можете изменить время тренировки с помощью «**-СКОРОСТЬ+**» или «**-УГОЛ НАКЛОНА+**». После установки времени тренировки, нажмите «**РЕЖИМ**» для выбора скорости и угла наклона каждого этапа. Интервал времени каждого этапа = установочное время/16. Нажмите «**-СКОРОСТЬ+**» для установки скорости и «**-УГОЛ НАКЛОНА+**» для угла наклона. После чего нажмите «**РЕЖИМ**» для сохранения настроек и перехода к следующему этапу. Повторяйте процедуру до завершения настроек всех этапов (всего 16). Все настройки будут автоматически сохранены.

### Старт ручной программы

После завершения настроек нажмите «**СТАРТ**» для начала тренировки.

F-1	Пол	01-мужчина	02-женщина
F-2	Возраст	10-99	
F-3	Рост	100-200	
F-4	Вес	20-150	
F-5	FAT	≤19	Худое
		=(20---25)	Нормальное
		=(26---29)	Немного полное
		≥30	Слишком полное

### ИЗМЕРЕНИЕ МАССЫ ТЕЛА (ИНДЕКС МАССЫ ТЕЛА)

Нажмите **«ПРОГРАММЫ»** и удержите до тех пор, пока на экране в окне **ДИСТАНЦИЯ** не появится FAT (измерение масса тела).

Нажмите **«РЕЖИМ»** для перехода в F-1, чтобы ввести пол с помощью клавиш **«-СКОРОСТЬ+»** (01 – мужчина, 02 – женщина).

Нажмите **«РЕЖИМ»** для перехода в F-2, чтобы ввести возраст с помощью клавиш **«-СКОРОСТЬ+»** (возрастной диапазон: 10 – 99).

Нажмите **«РЕЖИМ»** для перехода в F-3, чтобы ввести рост с помощью клавиш **«-СКОРОСТЬ+»** (диапазон роста: 100-200).

Нажмите **«РЕЖИМ»** для перехода в F-4, чтобы ввести вес с помощью клавиш **«-СКОРОСТЬ+»** (диапазон веса: 20-150).

Нажмите **«РЕЖИМ»** для перехода в F-5. После того, как на экране в графе F5 отобразится «---», ухватитесь за датчики пульса обеими руками и через 8 секунд на экране отобразится ваш индекс массы тела.

Самый лучший показатель индекса массы тела **20-25**. Если индекс меньше **19**, то телосложение считается худым. Если индекс между **25** и **29**, то телосложение считается полноватым. Если индекс массы тела больше **30**, то это свидетельствует о наличии лишнего веса. (данная информация представлена только для ознакомления и не может использоваться в медицинских целях)

### ПРОГРАММЫ HRC

**L-H:** Диапазон изменения ЧСС (частота сердечных сокращений) от минимума к максимуму

В режиме ожидания нажмите **«РЕЖИМ»** и удержите до тех пор, пока на экране в графе **ДИСТАНЦИЯ** не появится **«HRC»**.  
Примечание: если нажать кнопку **«СТАРТ»**, непосредственно в режиме HRC, система по умолчанию предложит настройки ЧСС для пользователя, возраст которого 30 лет, целевая ЧСС 114, а максимальная скорость 10 км/ч.

Возраст	ВРМ			Возраст	ВРМ			Возраст	ВРМ		
	Н	По умолчанию	L		Н	По умолчанию	L		Н	По умолчанию	L
15	195	123	123	37	174	110	110	59	153	97	97
16	194	122	122	38	173	109	109	60	152	96	96
17	193	122	122	39	172	109	109	61	151	95	95
18	192	121	121	40	171	108	108	62	150	95	95
19	191	121	121	41	170	107	107	63	149	94	94
20	190	120	120	42	169	107	107	64	148	94	94
21	189	119	119	43	168	106	106	65	147	93	93
22	188	119	119	44	167	106	106	66	146	92	92
23	187	118	118	45	166	105	105	67	145	92	92
24	186	118	118	46	165	104	104	68	144	91	91
25	185	117	117	47	164	103	103	69	143	91	91
26	184	116	116	48	163	103	103	70	143	90	90
27	183	116	116	49	162	103	103	71	142	90	89
28	182	115	115	50	162	102	102	72	141	90	89
29	181	115	115	51	161	101	101	73	140	90	88
30	181	114	114	52	160	101	101	74	139	90	88
31	180	113	113	53	159	100	100	75	138	90	87
32	179	113	113	54	158	100	100	76	137	90	86
33	178	112	112	55	157	99	99	77	136	90	86
34	177	112	112	56	156	98	98	78	135	90	85
35	176	111	111	57	155	98	98	79	134	90	85
36	175	110	110	58	154	97	97	80	133	90	84

Нажмите «**РЕЖИМ**» и удержите в течение 3 секунд для перехода в настройки возраста. На экране в графе **ВРЕМЯ** отобразится возраст по умолчанию 30 лет. С помощью клавиш «**УГОЛ НАКЛОНА+**», «**УГОЛ НАКЛОНА-**», «**СКОРОСТЬ+**», «**СКОРОСТЬ-**» выберите ваш возраст от 15 до 80 лет.

После завершения настроек возраста нажмите **РЕЖИМ**, система порекомендует подходящую целевую ЧСС и отобразит ее на экране для ознакомления. С помощью клавиш «**УГОЛ НАКЛОНА+**», «**УГОЛ НАКЛОНА-**», «**СКОРОСТЬ+**», «**СКОРОСТЬ-**» выберите желаемую целевую ЧСС от 84 до 195 согласно физической подготовке.

После завершения настроек целевой ЧСС нажмите «**РЕЖИМ**» для установки максимальной скорости с помощью «**-УГОЛ НАКЛОНА+**» или «**-СКОРОСТЬ+**». Диапазон скорости: 3.0-18.0 км/ч.

После завершения вышеперечисленных настроек нажмите **РЕЖИМ** для перехода в настройки времени. На экране в окне **ВРЕМЯ** отобразится значение «**10:00**». Нажмите «**УГОЛ НАКЛОНА+**», «**УГОЛ НАКЛОНА-**», «**СКОРОСТЬ+**», «**СКОРОСТЬ-**» для изменения времени в доступном диапазоне от 10.00 до 99.00.

После завершения всех вышеперечисленных установок, нажмите «**РЕЖИМ**» для перехода в режим ожидания, а затем нажмите «**СТАРТ**» для начала тренировки. Все выбранные настройки не сохраняются. После завершения тренировки введенные параметры аннулируются.

Во время тренировки вы можете регулировать скорость и угол наклона с помощью «**-СКОРОСТЬ+**» и «**-УГОЛ НАКЛОНА+**». Однако система изменит скорость и наклон автоматически в соответствии с целевым пульсом

Тренировка начнется со скоростью 3 км/ч, и система будет определять ЧСС каждые 20 секунд.

Если выявленная ЧСС меньше на 90% целевой ЧСС, скорость увеличится до 1.0 км/ч.

Если выявленная ЧСС меньше на 95% целевой ЧСС, скорость увеличится до 0.5 км/ч.

Если выявленная ЧСС меньше на 97% целевой ЧСС, скорость увеличится до 0.3 км/ч.

Если выявленная ЧСС между 97-103% целевой ЧСС, скорость не изменится.

И наоборот если выявленная ЧСС больше 110% целевой ЧСС, скорость уменьшится на 1.0 км/ч.

Если выявленная ЧСС больше 105% целевой ЧСС, скорость уменьшится на 0.5 км/ч.

Если выявленная ЧСС больше 103% целевой ЧСС, скорость уменьшится на 0.3 км/ч.

Если выявленная ЧСС между 97-103% целевой ЧСС, скорость не изменится.

Когда максимальная скорость будет достигнута, но ЧСС больше 103% или меньше 107% целевой ЧСС, система уменьшит или увеличит угол наклона на 1 ступень, или будет увеличивать угол наклона на 1 ступень до тех пор, пока ЧСС находится между 97 и 103% целевой ЧСС.

Если нет сигнала ЧСС более 30 секунд, система отобразит «**НЕТ ЧСС**», если еще через 20 секунд сигнал не будет обнаружен, беговая дорожка остановится.

Примечание:

1. Программа контроля ЧСС доступна только при использовании беспроводного кардиодатчика, который должен располагаться на грудной клетке.
2. Прослушивание музыки или просмотр видео может негативно повлиять на передачу сигнала ЧСС.

### КЛЮЧ БЕЗОПАСНОСТИ

Для экстренной остановки тренажера вытащите ключ безопасности и тренажер остановится. На экране отобразится «---» и появится звуковой сигнал, похожий на «бип». Для начала тренировки на беговой дорожке вставьте магнитный ключ безопасности в консоль и нажмите «**СТАРТ**».

### ПОДЗАРЯДКА УСТРОЙСТВ ОТ USB

USB порт подходит для подзарядки большинства мобильных устройств во время тренировки.

### MP3

Подходит для проигрывания музыки MP3 устройств. Подключите мобильное устройство с помощью провода MP3. Регулировка громкости осуществляется на мобильном устройстве.

### ВНИМАНИЕ:

Перед тренировкой обязательно проверяйте исправность ключа безопасности.

Если во время тренировки произошла экстренная ситуация, немедленно вытащите ключ безопасности и тренажер остановится.

Если тренажер неисправен, как можно скорее свяжитесь с сервисным центром. Ремонт должен производиться специалистом.



## ВОЗНИКАЮЩИЕ ОШИБКИ И ИХ РЕШЕНИЕ

**После включения тренажера в сеть на экране ничего не появилось.**

- A. Проверьте кнопку перегрузки, если кнопка предохранителя от перегрузки отскочила, нажмите на эту кнопку.
- B. Убедитесь, что штекер сети, предохранитель от перегрузки, провод контроллера хорошо соединены.
- C. Убедитесь, что провода между дисплеем и контроллером хорошо соединены.

**После включения на экране появилась ошибка E01: соединение между дисплеем и контроллером прервано.**

- A. Проверьте все провода от контроллера до дисплея. Если какой – либо провод поврежден, замените его.
- B. Проверьте все электронные части дисплея. Если он вышел из строя, замените его.
- C. Замените контроллер.

**На экране появилась ошибка E02: защита от перегрузки или проблемы с мотором.**

- A. Убедитесь, что провода мотора хорошо соединены; если с проводами все в порядке, замените мотор.
- B. Короткое замыкание, замените контроллер.
- C. Убедитесь, что напряжение сети соответствует требуемому.

**На экране появилась ошибка E03: нет сигнала от датчика скорости.**

- A. Если через 5-8 секунд после старта на экране появилась ошибка E03, проверьте датчик скорости и убедитесь, что он хорошо соединен. Если датчик работает нестабильно, замените на новый.
- B. Поврежден провод контроллера, замените контроллер.

**На экране появилась ошибка E04: сбой угла наклона.**

- A. Присоедините заново или замените провод мотора угла наклона.
- B. Проверьте провод АС угла наклона, убедитесь, что он правильно присоединен к контроллеру.
- C. Замените соединительный провод или мотор угла наклона.
- D. Замените контроллер.
- E. После проверки всех проводов нажмите на клавишу «**ОБУЧЕНИЕ**» на контроллере для того, чтобы провести калибровку угла наклона.

**После включения на экране появилась ошибка E05: предохранитель от перегрузки.**

- A. Беговая дорожка перегружена, перезапустите ее.
- B. Возможно какая – то часть трансмиссии заклинила и мотор испытывает дополнительную нагрузку. Пожалуйста, отрегулируйте беговое полотно или смажьте его.
- C. Проверьте нет ли специфического запаха у мотора или тока от перегрузки. Если есть, замените мотор.
- D. Проверьте контроллер, замените на новый при необходимости.

**После включения появилась ошибка E06: нарушена электрическая цепь мотора.**

- A. Проверьте соединение провода мотора.
- B. Замените мотор.

**После включения на экране появилась ошибка E08: ошибка в памяти 24C02.**

- A. Память IC плохо присоединена, присоедините заново.
- B. Память IC повреждена, замените IC.

**После включения на экране появилась ошибка E10: мгновенное короткое замыкание мотора.**

- A. Вращающий момент контроллера слишком большой, отрегулируйте вращающий момент переменного резистора таким образом, чтобы вращающий момент уменьшился.
- B. Короткое замыкание мотора, замените мотор.
- C. Снимите все подвижные части, отрегулируйте их и смажьте маслом.

**После включения на экране появилась ошибка E13: ошибка соединения контроллера с дисплеем.**

- A. Проверьте провод от контроллера до дисплея. Если провод поврежден, замените на новый.
- B. Проверьте электронные части дисплея. Если дисплей поврежден, замените на новый.
- C. Замените контроллер на новый.

## ОБЗОР ТРЕНИРОВОК

### **Как часто? (Периодичность тренировок)**

Американская сердечная ассоциация (American Heart Association) для поддержания здоровья сердечно-сосудистой системы рекомендует тренироваться 3-4 раза в неделю. Если у вас также есть другие цели, такие как снижение веса и повышение физической подготовки, необходимо увеличить интенсивность, продолжительность тренировок и/или тренироваться чаще. Неважно, с какой частотой Вы проводите тренировки, помните, что вашей конечной целью должно быть превращение тренировок в привычку и строгое соблюдение выбранного режима. Успех многих тренирующихся обеспечен тем, что они смогли отвести для тренировок специальное время в течение своего дня. Не имеет значения, тренируетесь ли Вы с утра перед завтраком, во время перерыва на обед или во время просмотра вечерних новостей. Самое важное это то, что правильно определенное время поможет Вам тренироваться по расписанию, когда Вас никто и ничто не будет отвлекать. Чтобы Ваша фитнес-программа была успешной, Вы должны сделать ее одним из приоритетов в Вашей жизни.

### **Как долго? (Продолжительность тренировок)**

Для обеспечения эффективности аэробных тренировок мы рекомендуем поддерживать продолжительность тренировок в интервале от 24 до 60 мин. Длительность тренировок необходимо постепенно увеличивать. Если в последнее время Вы не вели активный образ жизни, то, возможно, хорошей идеей будет начать с тренировок длительностью 5 мин: вашему телу потребуется время, чтобы привыкнуть к новому виду физической активности. Если вашей целью является потеря веса, то наиболее эффективными для Вас будут более длительные по продолжительности и менее напряженные по интенсивности тренировки. Для достижения наилучших результатов в снижении веса, рекомендуемая длительность тренировки - 48 мин. и более.

### **Как сильно? (Интенсивность тренировок)**

Интенсивность тренировок определяется Вашими целями. Если вы используете тренажер для подготовки к бегу на дистанцию, то, возможно, Вы захотите тренироваться более интенсивно, чем в случае, если Вашей целью является простое поддержание спортивной формы. Независимо от Ваших долгосрочных целей, всегда начинайте тренировки с занятий низкой интенсивности. Эффективные аэробные тренировки не должны быть болезненными! Существует два способа оценки интенсивности Вашей тренировки. Первый подразумевает измерение частоты пульса (с помощью датчиков пульса на поручнях консоли, либо с помощью беспроводного датчика пульса), второй предполагает самостоятельную оценку степени ощущаемого Вами физического напряжения (это проще, чем кажется!).

### **Ощущаемое физическое напряжение**

Простым способом определить интенсивность тренировки является оценка ощущаемого Вами физического напряжения. Если во время тренировки вы дышите так прерывисто, что не можете поддерживать разговор, это означает, что Вы тренируетесь слишком интенсивно. Полезным правилом будет всегда тренироваться до усталости, но не до истощения. Если Ваше дыхание стало прерывистым, то это сигнал того, что пора снизить интенсивность тренировки. Всегда внимательно относитесь к прерывистому дыханию - это сигнал физического перенапряжения.

### **Частота пульса**

Положите ладони на датчики пульса или наденьте кардио-пояс. Чтобы сигнал пульса отображался корректно, обе ладони должны прикасаться к датчикам пульса. Для получения данных о частоте пульса необходимо пять последовательных ударов сердца (примерно 15-20 секунд). При измерении частоты

пульса важно не слишком сильно сжимать поручни. Сильное сжатие поручней может привести к повышению кровяного давления. Если Вы будете держаться за поручни с датчиками пульса непостоянно, то на экране могут появляться некорректные значения частоты пульса. Следите за чистотой датчиков пульса. Их загрязнение может привести к нарушению контакта и ухудшению приема сигнала датчиком.

### Таблица рекомендуемой частоты пульса

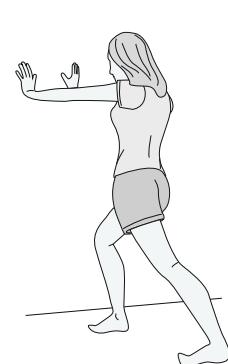
Таблица рекомендуемой частоты пульса содержит информацию о частоте пульса, желательной для достижения наилучшего эффекта от тренировок. Значение рекомендуемой частоты пульса представлены в процентах от максимальной частоты ударов сердца в минуту. Значения таблицы различаются в зависимости от возраста тренирующегося и целей его тренировки. Американская сердечная ассоциация во время тренировок рекомендует поддерживать частоту пульса на уровне 60-70% от максимальной частоты пульса для Вашего возраста. Для начинающего больше подходит частота пульса 60% , для продолжающих, более опытных тренирующихся – в пределах 70-75%.

Пример для сорока двух летнего пользователя: Найдите Ваш возраст в крайнем левом столбике таблицы (округляется до сорока лет), затем, двигаясь по строчке вправо, выберите желаемый режим тренировки (Fat Burn – «сжигание жира», Max Burn – «Максимальное сжигание» или Aerobic – «аэробная тренировка»). Таким образом, минимальная рекомендуемая частота пульса во время тренировки для Вас составит 115 ударов в мин., а максимальная – 145 ударов в мин.

### Растяжка

Перед тренировкой на беговой дорожке лучше всего сделать несколько простых упражнений на растяжку. Растяжка перед

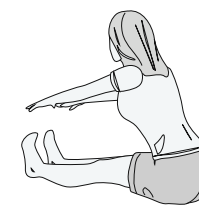
тренировкой подготовит Ваши связки и мышцы к нагрузке, снизит риск травм и болевых ощущений после нагрузки. Проведите приведенные на иллюстрациях ниже три упражнения на растяжку, плавно заканчивая одно и начиная другое. Не подпрыгивайте во время упражнений и не растягивайтесь до болезненных ощущений.



Растяжка  
икроножных мышц



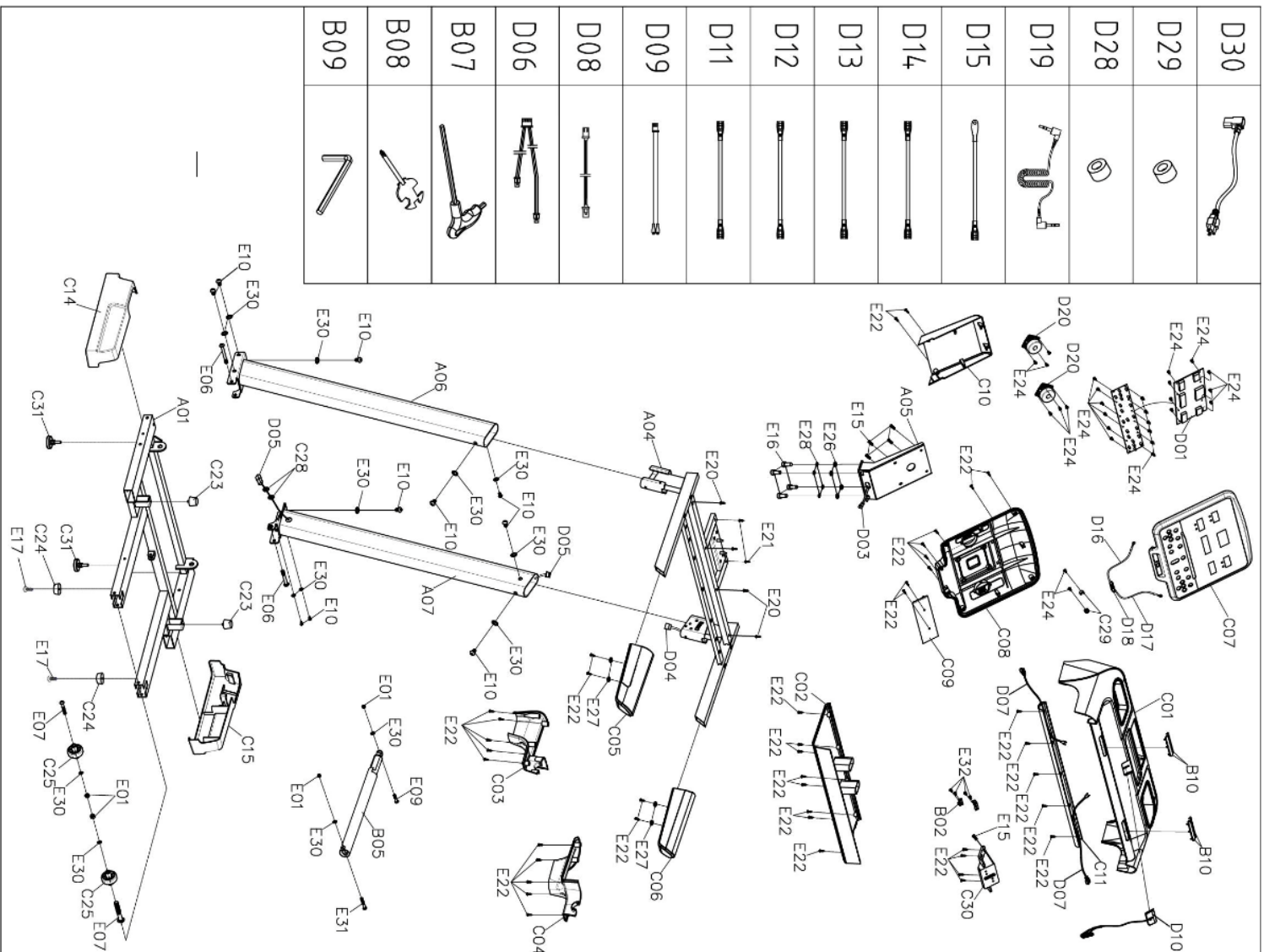
Растяжка  
четырёхглавых мышц

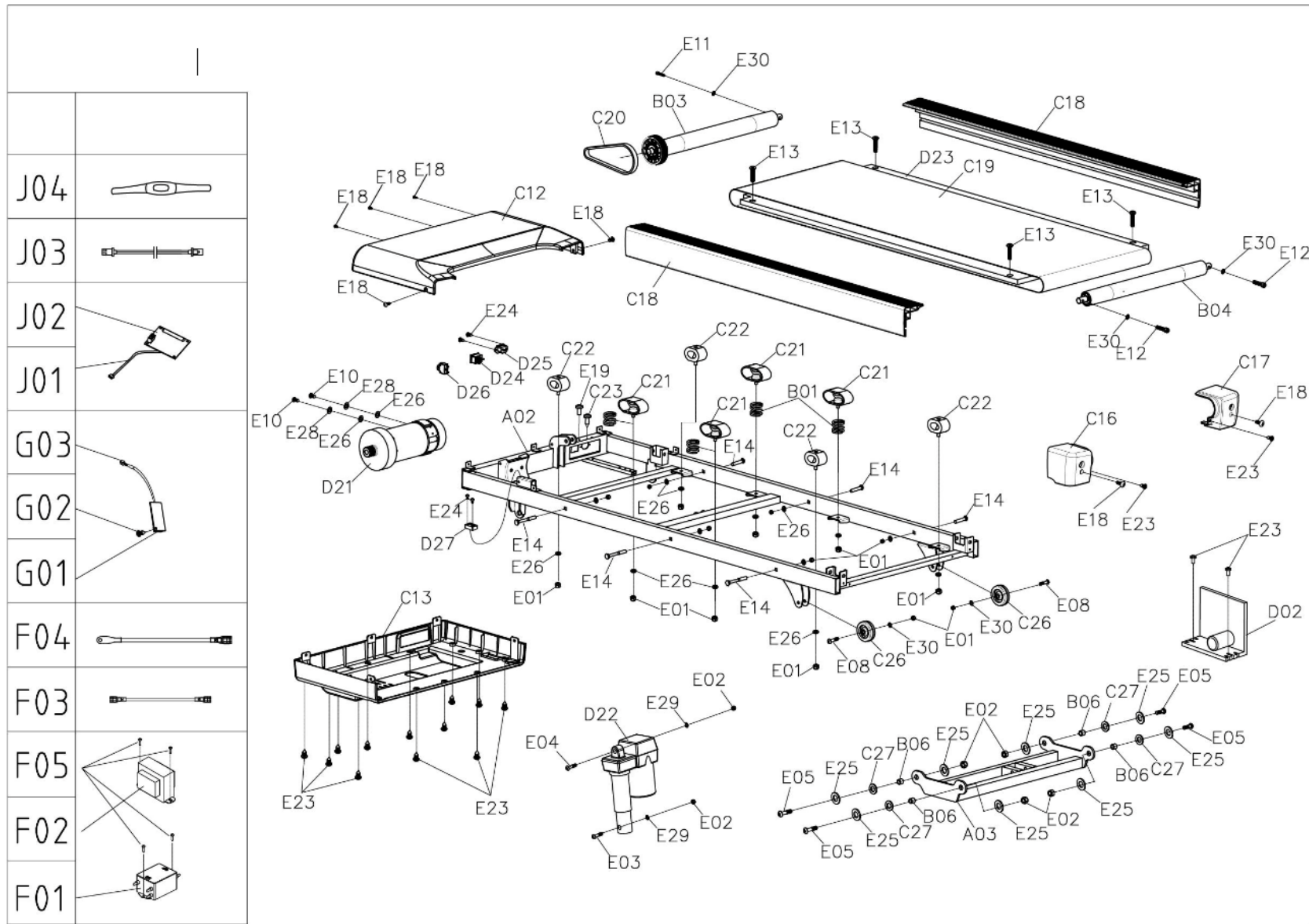


Растяжка  
одколенных сухожилий и  
мышц поясничного отдела

Heart Rate Training Zone			
	MIN BPM	MAX BPM	
Age	Fat Burn	Max Burn	Aerobic
20	125	145	165
30	120	138	155
40	115	130	145
50	110	125	140
60	105	118	130
70	95	110	125
80	90	103	115

# СПЕЦИФИКАЦИЯ СХЕМА КОМПЛЕКТУЮЩИХ ЧАСТЕЙ





## ТАБЛИЦА КОМПЛЕКТУЮЩИХ ЧАСТЕЙ

NO.	Название	Описание	Кол-во	NO.	Название	Описание	Кол-во
A01	Нижняя рама		1	C18	Направляющая		2
A02	Основная рама		1	C19	Беговое полотно		1
A03	Рама угла наклона		1	C20	Приводной ремень		1
A04	Рама дисплея		1	C21	Подвижный амортизатор		4
A05	Опорная рама дисплея		1	C22	Амортизатор		4
A06	Левая вертикальная опора		1	C23	Конусообразный амортизатор		2
A07	Правая вертикальная опора		1	C24	Простой амортизатор		2
B01	Пружина 1		4	C25	Транспортировочное колесо		2
B02	Пружинная шайба		2	C26	Колесо регулировки		2
B03	Передний роллер	D50xt3.0x562	1	C27	Пластиковая шайба		4
B04	Задний роллер	D46xt3.0x560	1	C28	Кольцевая штепсельная вилка		2
B05	Газовый доводчик		1	C29	Заглушка		2
B06	Муфта		4	C30	Гнездо ключа безопасности		1
B07	Гаечный ключ		1	C31	Ножка регулировки уровня пола		2
B08	Крестовой гаечный ключ		1	D01	Дисплей		1
B09	5# Шестигранный гаечный ключ		1	D02	Контроллер		1
B10	Датчик пульса (нержавеющий)		4	D03	Верхний провод дисплея		1

NO.	Название	Описание	Кол-во	NO.	Название	Описание	Кол-во
C01	Передняя крышка консоли		1	D04	Удлиненный провод дисплея		1
C02	Средняя нижняя крышка консоли		1	D05	Нижний провод дисплея		1
C03	Левая нижняя крышка консоли		1	D06	Верхний провод HRC		1
C04	Правая нижняя крышка консоли		1	D07	Нижний провод HRC		2
C05	Поролон левого неподвижного поручня		1	D08	Верхний провод ключа безопасности		1
C06	Поролон правого неподвижного поручня		1	D09	Удлиненный провод ключа безопасности		1
C07	Верхняя накладка панели управления		1	D10	Ключ безопасности		1
C08	Нижняя накладка панели управления		1	D11	АС провод	Длина 200 синий	1
C09	Передняя опора панели		1	D12	АС провод	Длина 200 коричневый	2
C10	Нижняя опора панели		1	D13	АС провод	Длина 350 коричневый	1
C11	Нижняя накладка неподвижного поручня		1	D14	АС провод	Длина 350 синий	1
C12	Верхняя крышка мотора		1	D15	Заземленный провод	Длина 350 желтый и зеленый	1
C13	Нижняя крышка мотора		1	D16	Провод аудио		1
C14	Левая нижняя накладка		1	D17	USB провод		1
C15	Правая нижняя накладка		1	D18	USB модуль		1
C16	Левая задняя заглушка		1	D19	MP3 провод		1
C17	Правая задняя заглушка		1	D20	Динамик		2
D21	DC мотор		1	E12	Болт	M8x65	2
D22	Мотор регулирования угла наклона		1	E13	Болт	M8x25	4



NO.	Название	Описание	Кол-во	NO.	Название	Описание	Кол-во
D23	Дека		1	E14	Болт	M8x35	6
D24	Переключатель		1	E15	Болт	M6x15	5
D25	Штекер		1	E16	Болт	M8x20	4
D26	Предохранитель от перегрузки		1	E17	Болт	M5x16	2
D27	Магнитный датчик		1	E18	Болт	M5x12	7
D28	Магнитное кольцо		1	E19	Болт	M5x8	1
D29	Магнитное ядро		1	E20	Винт	ST4.2x30	4
D30	Стандартный шнур питания		1	E21	Болт	ST4.2x25	2
E01	Стопорная гайка	M8	20	E22	Болт	ST4.2x12	41
E02	Стопорная гайка	M10	6	E23	Болт	ST4.2x12	17
E03	Болт	M10x90	1	E24	Болт	ST2.9x8	32
E04	Болт	M10x45	1	E25	Большая шайба	φ10*φ26*2.0	8
E05	Болт	M10x30	4	E26	Плоская шайба	8	20
E06	Болт	M8x80	2	E27	Большая плоская шайба	φ5*φ13*1.0	4
E07	Болт	M 8x70	2	E28	Пружинная шайба	8	6
E08	Болт	M8x40	2	E29	Стопорная шайба	10	2
E09	Болт	M8x30	1	E30	Стопорная шайба	8	19
E10	Болт	M8x15	12	E31	Болт	M8x45	1
E11	Болт	M8x55	1	E32	Винт	ST2.9*6	4

## ДОПОЛНИТЕЛЬНЫЕ КОМПЛЕКТУЮЩИЕ

NO.	Название	Описание	Кол-во	NO.	Название	Описание	Кол-во
F01	Фильтр	Дополнительные запчасти для фильтра и индуктора	1	J01	Нижний провод HRC	Дополнительные части для HRC	1
F02	Индуктор		1	J02	Датчик HRC		1
F03	АС провод длина 350mm		1	J03	Верхний провод HRC		1
F04	Заземленный провод длина 350mm		1	J04	Кардио датчик		1
F05	Винт ST4.2x12		4				
G01	Модуль Bluetooth	Дополнительные запчасти для Bluetooth APP	1				
G02	Винт ST2.9x6.0		1				
G03	Bluetooth провод		1				



**EAC**